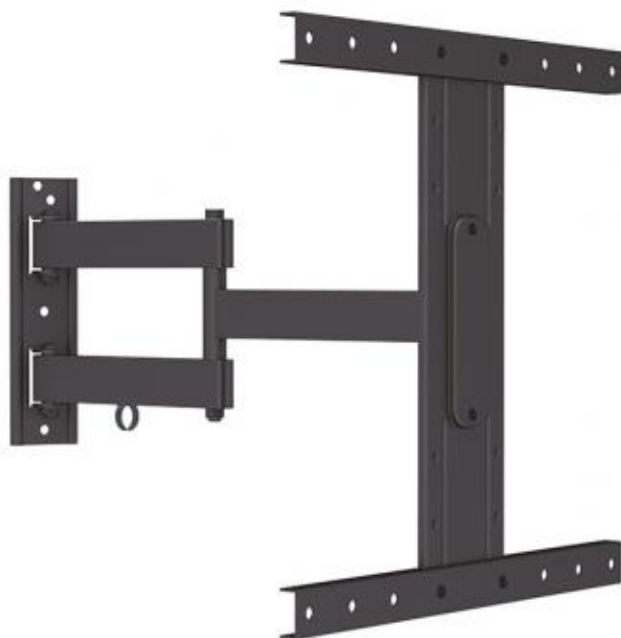


Soportes orientables de pared para TV con brazo articulado. Placa con orificios VESA en forma de "I" especial para TV con conectores en la parte central del panel posterior, donde no se pueden utilizar las placas VESA cuadradas.



STV-684N

SOPORTE	Brazo articulado
	Orientable horizontalmente 180°
	Inclinable verticalmente $\pm 12^\circ$
	Distancia a la pared en posición vertical: 4 a 45 cm
	Corrección de inclinación horizontal de la pantalla
	Nivel de burbuja
	Sujetacables
COLOR	Negro
PESO MÁXIMO SOPORTADO	35 kg
MEDIDAS	Placa TV ajustable con orificios norma VESA 200/300/400
	Placa pared: 6'2 x 23 cm
PESO	3'3 kg